

中国人民公安大学硕士研究生招生考试
822《刑事科学技术专业基础综合》考试大纲

(本大纲适用于公安技术一级学科刑事科学技术二级学科招生初试)

2024年6月修订

目 录

I. 考查目标	1
II. 考试形式和试卷结构	1
III. 考查内容	2
第一部分 物理	2
第二部分 化学	4
第三部分 计算机	13
IV. 参考试题	16
第一部分 物理	16
第二部分 化学	18
第三部分 计算机	19
V. 参考答案	22
第一部分 物理	22
第二部分 化学	23
第三部分 计算机	24
VI. 参考书目	27

I. 考查目标

主要考查学生对刑事科学技术专业基础知识（包括物理、化学、计算机等方面）的掌握程度，以及运用相关知识分析问题和解决问题的能力。具体如下：

1、物理学知识要求学生能够比较系统地掌握刑事技术中比较常用的物理学基础知识，理解力学、光学基本定理和定律，掌握现代检验检测技术、仪器的基本原理，能够熟练应用物理学相关知识解决刑事技术应用过程中的有关问题。

2、化学知识包括有机化学和仪器分析两部分内容。要求考生具有扎实的化学基础，具备开展科学研究的分析、判断和解决问题的能力的基本能力。

有机化学主要考查学生的有机化学基本知识以及运用有机化学知识分析问题和解决问题的能力。要求学生比较系统地掌握有机化学基础知识，熟悉有机化学的基本理论，理解和掌握有机化合物的结构、性质及其相互转化的规律，能够应用有机化学知识解决刑事科学技术领域的有关问题。

仪器分析主要考查学生对刑事科学技术领域常用的现代分析仪器的掌握程度以及运用现代分析技术分析问题和解决问题的能力，要求学生能够比较系统地掌握刑事科学技术领域常用的仪器分析技术，如光谱、色谱、质谱等技术的基本原理、仪器基本构造、适用范围及定性定量分析方法，能够应用现代分析技术解决刑事科学技术领域的有关问题。

3、计算机知识要求考生具有扎实的数据结构基础，主要考查学生对数据的组织、存储、处理等能力，算法设计以及对算法的分析和评价的掌握程度。要求考生理解数据结构的逻辑结构和物理结构的基本概念，熟练掌握各种数据结构以及有关算法，并具有综合运用所学知识分析和解决刑事科学技术实际应用问题的能力。

II. 考试形式和试卷结构

一、试卷满分及考试时间

本试卷满分为150分，考试时间为180分钟。

二、答题方式

答题方式为闭卷、笔试。

三、试卷内容结构

试卷分为物理、化学、计算机三大部分，每部分的分值为75分。考生可根据自己的学科背景任选两部分作答，满分150分。

四、试卷题型结构

第一部分：物理

1. 选择题共10小题，每题3分，共30分
2. 填空题共5小题，每题3分，共15分
3. 计算题共3小题，每题10分，共30分

第二部分：化学

1. 单项选择题5小题，每小题2分，共10分
2. 完成反应方程式5小题，每小题5分，共25分
3. 问答题4小题，每小题10分，共40分

第三部分：计算机（75分）

1. 单项选择题10小题，每小题1分，共10分
2. 填空题10小题，每小题1分，共10分
3. 应用题5小题，每小题7分，共35分
4. 算法设计题2小题，每小题10分，共20分

III. 考查内容

第一部分 物理

一、力学部分

（一）质点运动学

1. 质点运动的描述

- （1）参考系、质点
- （2）位置矢量、运动方程、位移
- （3）速度、加速度

2. 圆周运动

- （1）平面极坐标
- （2）圆周运动的角速度
- （3）圆周运动的切向加速度和法向加速度、角加速度
- （4）匀速率圆周运动和匀变速率圆周运动

(二) 牛顿定律

1. 牛顿定律

- (1) 牛顿第一定律
- (2) 牛顿第二定律
- (3) 牛顿第三定律

2. 牛顿定律的应用

(三) 动量守恒定律和能量守恒定律

1. 质点和质点系的动量定理

- (1) 冲量、质点的动量定理
- (2) 质点系的动量定理

2. 动量守恒定律

3. 动能定理

- (1) 功
- (2) 质点的动能定理

4. 保守力与非保守力、势能

- (1) 万有引力和弹性力做功的特点
- (2) 保守力做功的数学表达式
- (3) 势能

5. 功能原理、机械能守恒定律

- (1) 质点系的动能定理
- (2) 质点系的功能原理
- (3) 机械能守恒定律

6. 完全弹性碰撞、完全非弹性碰撞

7. 能量守恒定律

二、光学部分

(一) 相干光

(二) 杨氏双缝干涉

(三) 光程、薄膜干涉

(四) 劈尖、牛顿环

(五) 光的衍射

- 1.光的衍射现象
 - 2.惠更斯菲涅耳原理
 - 3.菲涅耳衍射和夫琅禾费衍射
- (六) 单缝衍射
- (七) 圆孔衍射、光学仪器的分辨本领
- (八) 衍射光栅
- 1.光栅衍射条纹的形成
 - 2.衍射光谱
- (九) 光的偏振性和马吕斯定律
- 1.自然光、偏振光
 - 2.偏振片、起偏与检偏
 - 3.马吕斯定律
- (十) 反射光和折射光的偏振
- (十一) 几何光学
- 1.几何光学基本定律
 - 2.光在平面上的反射和折射成像
 - 3.光在球面上的反射和折射成像
 - 4.薄透镜
 - 5.显微镜、望远镜和照相机

第二部分 化学

一、绪论

- (一) 有机化合物和有机化学
- 1.有机化学基本概念
 - 2.有机化合物的特点
- (二) 有机化合物中的共价键
- 1.共价键的形成
 - 2.共价键的属性
 - 3.共价键的断裂和有机反应的类型

(三) 有机化合物的分类

1. 有机化合物分子中的官能团

2. 有机化合物的分类

二、饱和烃（烷烃）

(一) 同系列和构造异构

(二) 烷烃的命名

(三) 烷烃的结构和构象

(四) 烷烃的物理性质

(五) 烷烃的化学性质

三、不饱和烃

(一) 烯烃

1. 烯烃的结构、异构和命名

2. 烯烃的物理性质

3. 烯烃的化学性质

(二) 炔烃

1. 炔烃的结构、异构和命名

2. 炔烃的化学性质

(三) 二烯烃

1. 二烯烃的分类和命名

2. 共轭二烯烃的结构和共轭效应

3. 共轭二烯烃的化学性质

四、环烃

(一) 脂环烃

1. 脂环烃的分类、异构和命名

2. 环烷烃的结构和环己烷的构象

3. 环烷烃的化学性质

(二) 芳香烃

1. 芳香烃的分类、异构和命名

2. 苯的结构

3. 芳香烃的物理性质

4.单环芳烃的化学性质

5.苯环上亲电取代反应的定位规律（定位效应）

6.稠环芳烃

五、旋光异构

（一）物质的旋光性

1.偏振光和旋光性

2.旋光度和比旋光度

（二）旋光性与分子结构的关系

（三）含手性碳原子化合物的光学异构现象

（四）不含手性碳原子化合物的光学异构现象

六、卤代烃

（一）卤代烃的命名和分类

（二）卤代烃的结构和物理性质

（三）卤代烃的化学性质

（四）亲核取代反应和消除反应机理

七、醇、酚、醚

（一）醇

1.醇的命名和分类

2.醇的结构

3.醇的物理性质

4.醇的化学性质

（二）酚

1.酚的命名和分类

2.酚的结构

3.酚的物理性质

4.酚的化学性质

（三）醚

1.醚的命名和分类

2.醚的结构

3.醚的物理性质

4. 醚的化学性质

5. 环氧乙烷的结构和反应

八、醛和酮

(一) 醛和酮的命名和分类

(二) 醛和酮的结构

(三) 醛和酮的物理性质

(四) 醛和酮的化学性质

九、羧酸及其衍生物

(一) 羧酸的命名和分类

(二) 羧酸的结构

(三) 羧酸的物理性质

(四) 羧酸的化学性

(五) α -H的卤代反应

(六) 羧酸衍生物的命名

(七) 羧酸衍生物的物理性质

(八) 羧酸衍生物的化学性质

十、含氮有机化合物

(一) 硝基化合物的分类、命名和结构

(二) 硝基化合物的物理性质

(三) 硝基化合物的化学性质

(四) 胺的命名和分类

(五) 胺的结构

(六) 胺的物理性质

(七) 胺的化学性质

(八) 胺的重要代表物

1. 甲胺、二甲胺、三甲胺

2. 己二胺

3. 胆碱

4. 苯胺

5. 苯丙胺、甲基苯丙胺、MDA、MDMA

（九）重氮和偶氮化合物

- 1.重氮和偶氮化合物的分类与命名
- 2.重氮盐的制备和反应
- 3.偶氮化合物及染料

十一、杂环化合物及生物碱

（一）杂环化合物的分类、命名和结构

- 1.杂环化合物的分类
- 2.杂环化合物的命名
- 3.杂环化合物的结构和芳香性

（二）杂环化合物的性质

- 1.呋喃、噻吩、吡咯的性质
- 2.吡啶的性质
- 3.喹啉和异喹啉的性质

（三）重要的杂环衍生物

- 1.C-呋喃甲醛
- 2.吡啶和 β -甲基吡啶
- 3.叶绿素、血红素、维生素B12
- 4.维生素PP

（四）生物碱的定义和提取方法

（五）生物碱的一般性质

（六）生物碱的代表化合物

- 1.麻黄碱
- 2.烟碱
- 3.颠茄碱
- 4.金鸡纳碱
- 5.吗啡碱
- 6.咖啡因

第三部分 仪器分析

一、光分析法基础

（一）概述

- 1.光分析法及其基本特征
- 2.电磁辐射的基本性质
- 3.光分析法分类和基本原理

（二）原子光谱与分子光谱

- 1.原子光谱
- 2.分子光谱

（三）光分析仪器与光学器件

- 1.光分析仪器的基本流程
- 2.光分析仪器的基本单元与器件

（四）光分析法进展

二、紫外-可见吸收光谱法

（一）概述

（二）紫外-可见吸收光谱的产生

- 1.分子结构与紫外-可见吸收光谱
- 2.影响紫外-可见吸收光谱的因素

（三）吸收定律

- 1.吸收定律
- 2.吸收定律的适用性

（四）紫外-可见分光光度计

- 1.紫外-可见分光光度计的基本结构
- 2.紫外-可见分光光度计的工作原理
- 3.分光光度计的校正

（五）分光光度测定方法

- 1.单组分定量测定
- 2.多组分混合物中各组分的同时测定
- 3.分光光度滴定
- 4.差示分光光度法
- 5.导数分光光度法
- 6.双波长分光光度法

（六）紫外-可见分光光度法的应用

- 1.定性分析
- 2.定量分析
- 3.在公安工作中的应用

三、红外光谱法

（一）概述

- 1.红外光谱法概述
- 2.外光谱区域及其应用

（二）红外吸收的基本原理

- 1.产生红外吸收的条件
- 2.双原子分子振动的机械模型——谐振子振动
- 3.振动的量子力学处理
- 4.分子振动方式和振动数
- 5.振动耦合

（三）红外光谱仪

- 1.红外光谱仪的组成
- 2.色散型红外光谱仪
- 3.傅里叶变换红外光谱仪
- 4.红外光谱测定中的样品处理技术

（四）红外光谱与分子结构的关系

- 1.官能团的特征吸收频率
- 2.影响官能团吸收频率的因素

（五）红外光谱法的应用

- 1.定性分析
- 2.定量分析
- 3.在公安工作中的应用

四、气相色谱法

（一）概述

（二）气相色谱的基本理论

- 1.气相色谱常用术语

- 2.塔板理论
- 3.速率理论
- 4.分离条件的选择

(三) 气相色谱仪

- 1.载气系统
- 2.进样系统
- 3.检测系统
- 4.记录和数据处理系统

(四) 气相色谱柱

- 1.气固色谱填充柱
- 2.气液色谱填充柱
- 3.毛细管柱

(五) 定性定量分析

- 1.样品制备
- 2.定性分析
- 3.定量分析

(六) 毛细管气相色谱

- 1.毛细管气相色谱的特点
- 2.毛细管气相色谱进样系统
- 3.毛细管气相色谱的一些特殊检测器

(七) 气相色谱应用及进展

- 1.衍生化技术
- 2.裂解色谱技术
- 3.顶空进样技术
- 4.二维气相色谱

五、液相色谱法

(一) 概述

(二) 高效液相色谱的理论基础

- 1.液相色谱的速率方程
- 2.峰展宽的柱外效应

（三）高效液相色谱法的主要类型及分离原理

- 1.液液分配色谱法
- 2.液固吸附色谱法
- 3.离子交换色谱法
- 4.离子对色谱法
- 5.离子色谱法
- 6.空间排阻色谱法
- 7.高效液相色谱分离类型的选择

（四）高效液相色谱仪

- 1.高压泵
- 2.梯度洗脱装置
- 3.进样装置
- 4.色谱柱
- 5.检测器

（五）高效液相色谱固定相

- 1.液液分配色谱法及离子对色谱法固定相
- 2.液固吸附色谱法固定相
- 3.离子交换色谱法固定相
- 4.排阻色谱法固定相
- 5.手性固定相

（六）高效液相色谱流动相

- 1.流动相选择的一般方法
- 2.液液分配色谱流动相
- 3.液固吸附色谱流动相
- 4.离子交换色谱流动相
- 5.空间排阻色谱流动相

（七）液相色谱的应用及进展

- 1.高效液相色谱分离条件的优化
- 2.二维色谱及联用技术
- 3.毛细管电泳和微流控芯片的最新进展

六、质谱分析法

(一) 概述

(二) 有机质谱仪

- 1.有机质谱仪的结构与工作原理
- 2.气相色谱-质谱联用仪
- 3.液相色谱-质谱联用仪
- 4.其他类型的质谱仪
- 5.质谱仪的性能指标

(三) 质谱解析的基础知识

- 1.EI质谱中的各种离子
- 2.常见有机化合物的质谱
- 3.EI质谱的解释
- 4.软电离源质谱的解释

(四) 质谱分析方法

- 1.GC-MS分析方法
- 2.LC-MS分析方法
- 3.质谱技术的应用

第三部分 计算机

一、数据结构的基本概念

- (一) 什么是数据结构
- (二) 逻辑结构
- (三) 存储结构
- (四) 算法和算法分析

二、线性表

- (一) 线性表的基本概念
- (二) 线性表的顺序表示和实现
- (三) 线性链表
- (四) 循环链表
- (五) 双向链表

(六) 链表的应用

三、栈和队列

(一) 栈和队列的基本概念

(二) 栈的顺序实现

(三) 栈的链式实现

(四) 栈的应用

(五) 栈与递归的实现

(六) 队列的顺序实现

(七) 队列的链式实现

四、串

(一) 串的定义、性质和特点

(二) 串的设计、实现方法和基本操作

(三) 串的朴素模式匹配算法

(四) KMP模式匹配算法

五、数组和广义表

(一) 数组的顺序表示和实现

(二) 特殊矩阵

(三) 稀疏矩阵

(四) 广义表的定义

(五) 广义表的存储结构

(六) 广义表的运算

六、树和二叉树

(一) 树的定义和基本术语

(二) 二叉树的定义和性质

(三) 二叉树的顺序存储

(四) 二叉树的链式存储

(五) 遍历二叉树

(六) 线索二叉树

(七) 树的存储结构

(八) 森林与二叉树的转换

- (九) 树和森林的遍历
- (十) 树与等价问题
- (十一) 哈夫曼树及其应用

七、图

- (一) 图的定义和基本术语
- (二) 图的数组表示法
- (三) 邻接表
- (四) 十字链表
- (五) 邻接多重表
- (六) 图的广度优先搜索
- (七) 无向图的连通分量和生成树
- (八) 有向图的强连通分量
- (九) 最小生成树
- (十) 拓扑排序
- (十一) 关键路径

八、查找

- (一) 查找的基本概念
- (二) 顺序查找
- (三) 二分查找
- (四) 分块查找
- (五) 二叉排序树
- (六) 平衡二叉树
- (七) 散列查找

九、内部排序

- (一) 直接插入排序
- (二) 希尔排序
- (三) 冒泡排序
- (四) 快速排序
- (五) 简单选择排序
- (六) 树形选择排序

- (七) 堆排序
- (八) 归并排序
- (九) 基数排序
- (十) 各种内部排序方法的比较

IV. 参考试题

第一部分 物理

一、单项选择题（共30分，每题3分）

1. 圆锥摆系统哪些量不守恒()
 - A. 角速度 B. 动量 C. 机械能 D. 角动量
2. 真空当中以下哪种光的波长最短？()
 - A. 红光 B. 蓝光 C. 黄光 D. 紫光
3. 某质点作直线运动的运动学方程为 $x = 3t - 5t^3 + 6$ (SI)，则该质点作()
 - A. 匀加速直线运动，加速度沿x轴正方向
 - B. 匀加速直线运动，加速度沿x轴负方向
 - C. 变加速直线运动，加速度沿x轴正方向
 - D. 变加速直线运动，加速度沿x轴负方向
4. 在水平冰面上以一定速度向东行驶的炮车，向东南（斜向上）方向发射一炮弹，对于炮车和炮弹这一系统，在此过程中（忽略冰面摩擦力及空气阻力）()
 - A. 总动量守恒
 - B. 总动量在炮身前进的方向上的分量守恒，其它方向动量不守恒
 - C. 总动量在水平面上任意方向的分量守恒，竖直方向分量不守恒
 - D. 总动量在任何方向的分量均不守恒
5. 在相同的时间内，一束波长为 λ 的单色光在空气中和在玻璃中()
 - A. 传播的路程相等，走过的光程相等；
 - B. 传播的路程相等，走过的光程不相等；
 - C. 传播的路程不相等，走过的光程相等；
 - D. 传播的路程不相等，走过的光程不相等。
6. 双缝干涉试验中下列光的条纹间距最宽的是()
 - A. 红光 B. 蓝光 C. 黄光 D. 紫光

7. 双缝间距 0.5 mm ，当用波长为 500 nm 的单色光垂直照射时，在缝后 1.20 m 处的屏上测得相邻两条干涉明条纹间距为 ()

A. 1.2 mm B. 2.4 mm C. 8.3 mm D. 0.83 mm

8. 牛顿环的干涉条纹中心为()

A. 暗纹 B. 明纹 C. 不一定 D. 明或暗与牛顿环半径有关

9. 在双缝干涉实验中，用单色自然光，在屏上形成干涉条纹，若在两缝后放一个偏振片，则()

A. 干涉条纹的间距不变，但明纹的亮度加强；

B. 干涉条纹的间距不变，但明纹的亮度减弱；

C. 干涉条纹的间距变窄，且明纹的亮度减弱；

D. 无干涉条纹。

10. 系统机械能守恒的条件是()

A. 外力和内力都不做功；

B. 外力和非保守内力必须为零；

C. 只要外力和非保守内力做功之和为零；

D. 外力和非保守内力都不做功。

二、填空题（共15分，每题3分）

1. 牛顿第三定律：_____。

2. 一物体从静止开始做圆周运动，切向加速度为 3 m/s^2 ，圆半径 300 m ，经过_____ s，加速度恰巧与半径成 45° 角。

3. 光程是_____。

4. 当一束自然光在两种介质分界面处发生反射和折射时，若反射光为线偏振光，则反射光线和折射光线之间的夹角为_____。

5. 劈尖干涉条纹的顶端是明纹还是暗纹？_____。

三、计算题（共30分，每题10分）

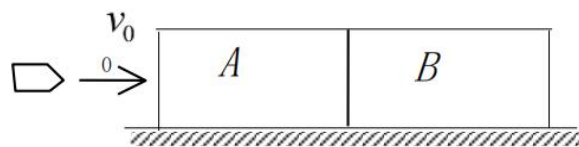
1. 一单色平行光垂直照射一单缝，若其第三级明条纹位置正好与 6000 \AA 的单色平行光的第二级明条纹位置重合，求前一种单色光的波长。

2. 如图所示，有两个长方形的物体A和B紧靠着静止放在光滑的水平桌面上，已知 $m_A = 2 \text{ kg}$ ， $m_B = 3 \text{ kg}$ 。现有一质量 $m = 100 \text{ g}$ 的子弹以速率 $v_0 = 800 \text{ m/s}$ 水

平射入长方体A，经 $t = 0.01s$ ，又射入长方体B，最后停留在长方体B内未射出。

设子弹射入A时所受的摩擦力为 $F = 3 \times 10^3 \text{ N}$ ，求：

- (1) 子弹在射入A的过程中，B受到A的作用力的大小。
- (2) 当子弹留在B中时，A和B的速度大小。



3. 杨氏双缝的间距为 0.2mm ，距离屏幕为 1m ，求：(1) 若第一级明纹距离为 2.5mm ，求入射光波长。(2) 若入射光的波长为 6000\AA ，求相邻两明纹的间距。

第二部分 化学

一、单项选择题（每小题2分，共10分）

1. 下列四种溶剂，相对密度大于1的是：

- A. 乙酸乙酯 B. 环己烷 C. 1, 2-二氯乙烷 D. 乙醚

2. 在下列取代基中，能使苯环亲电取代反应活性增强的是：

- A. $-\text{COOH}$ B. $-\text{NO}_2$ C. $-\text{CN}$ D. $-\text{NHCOCH}_3$

3. 麻黄碱有多少个旋光异构体？

- A. 2 B. 3 C. 4 D. 6

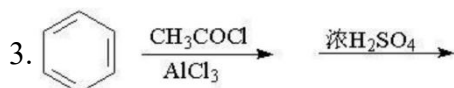
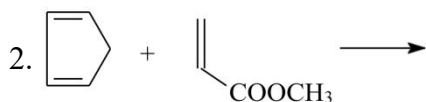
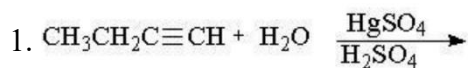
4. 下列有机溶剂，具有最大火灾危险的是：

- A. 乙醇 B. 乙醚 C. 四氯化碳 D. 煤油

5. 纯吡啶（苯并吡咯）的稀溶液很香，用于制造茉莉香精，从它的构造知道吡啶属于下列哪一种：

- A. 强碱 B. 强酸 C. 弱碱 D. 弱酸

二、写出下列反应的主要产物（每小题5分，共25分）

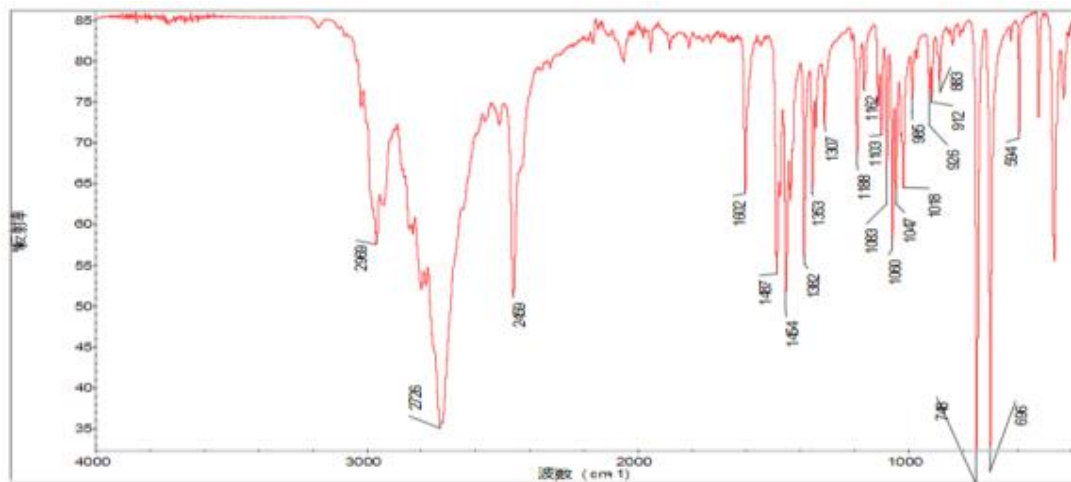




三、问答题（每小题 10 分，共 40 分）

1. 用简单的实验方法区别下列化合物：丙醛、丙酮、丙醇、异丙醇

2. 下面给出的是某物质的红外光谱图，该物质可能为盐酸氯胺酮或甲基苯丙胺盐酸盐，试分析应该是哪一种物质。



3. 检验火场检材中的汽油成分常采用气相色谱-质谱方法，请设置合适的色谱和质谱分析条件。

4. 金属毒物会造成急性中毒和慢性中毒，需要进行定性定量分析，请列举两类金属毒物检测的仪器分析方法，并简述其原理及仪器构成。

第三部分 计算机

一、单项选择题（共10分，每题1分）

1. 栈和队列的共同特点是（ ）。

- A. 只允许在端点处插入和删除元素 B. 都是先进后出
C. 都是先进先出 D. 没有共同点

2. 线性表采用链式存储时，节点的存储的地址（ ）。

- A. 必须是不连续的 B. 连续与否均可
C. 必须是连续的 D. 和头节点的存储地址相连续

3. 以下数据结构中哪一个是非线性结构？（ ）

- A. 队列 B. 栈 C. 线性表 D. 二叉树

4. 二维数组A[12][18]采用列优先的存储方法，若每个元素各占3个存储单元，且A[0][0]地址为150，则元素A[9][7]的地址为()。

- A.429 B.432 C.435 D.438
5. 树最适合用来表示()。
- A.有序数据元素 B.无序数据元素
C.元素之间具有分支层次关系的数据 D.元素之间无联系的数据
6. 某二叉树的先序序列和后序序列正好相反，则该二叉树一定是()的二叉树。
- A.空或只有一个结点 B.高度等于其节点数
C.任一结点无左孩子 D.任一结点无右孩子
7. 对稀疏矩阵进行压缩存储目的是()。
- A.便于进行矩阵运算 B.便于输入和输出
C.节省存储空间 D.降低运算的时间复杂度
8. 若采用邻接矩阵存储一个n个顶点的无向图，则该邻接矩阵是一个()。
- A.上三角矩阵 B.稀疏矩阵 C.对角矩阵 D.对称矩阵
9. 图的广度优先搜索类似于树的()次序遍历。
- A.先根 B.中根 C.后根 D.层次
10. 快速排序在最坏情况下的时间复杂度是()
- A. $O(n^2 \log 2^n)$ B. $O(n^2)$ C. $O(n \log 2^n)$ D. $O(\log 2^n)$

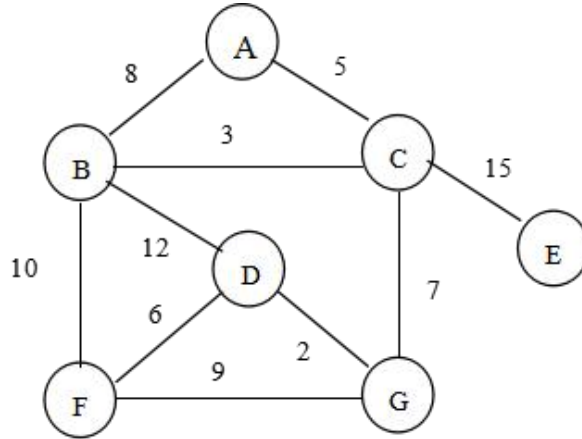
二、填空题（共10分，每空1分）

1. 一个二叉树第5层节点最多有_____。
2. 已知完全二叉树T的第5层只有7个结点，则该树共有_____个叶子结点。
3. 在一棵二叉树中，度为零的结点的个数为 N_0 ，度为2的结点的个数为 N_2 ，则有 $N_0 =$ _____。
4. 假设用于通信的电文由8个字母组成，其频率分别为7,19,2,6,32,3,27,10。设计哈夫曼编码，其中字母的编码长度最大是_____。
5. 一棵具有257个结点的完全二叉树，它的深度为_____。
6. 一个无向图有n个顶点，e条边，则顶点的度数之和为_____。
7. 在图中，任何两个结点之间都可能存在关系，因此图的数据元素之间时一种的关系。
8. 在有向图中，以顶点v为终点的边的数目称为v的_____。
9. 大多数排序算法都有两个基本的操作：_____。
10. 在有序表(12,24,36,48,60,72,84)中二分查找关键字72时所需进行的关键字比较次数为_____。

三、应用题（共35分，每小题7分）

1. 设散列函数为 $H(K) = K \text{ MOD } 13$ ，给定的键值序列为 13,41,15,44,06,68,12, 25,38,64,19,49。(1)画出用链地址法处理冲突构造得的哈希表 (2)计算ASL

2. 用Prim方法对下图构造最小生成树，要求从顶点A出发。(1)画出最后所得的树，(2)按生成顺序写出所选择的边。



3. 有一份电文中共使用5个字符：a,b,c,d,e，它们的出现频率依次为0.15、0.3、0.25、0.1、0.2，试画出对应的Huffman树(约定，小的做左子树)，并求出每个字符的Huffman编码

4. 用冒泡排序法对关键字序列16 42 27 05 90 23 51 11进行排序，写出每一趟的排序结果

5. 已知一棵二叉树的前序序列为：A,B,D,G,J,E,H,C,F,I,K,L；中序序列：D,J,G,B,E,H, A,C,K,I,L,F。

(1) 写出该二叉树的后序序列；

(2) 画出该二叉树；

(3) 求该二叉树的高度(假定空树的高度为-1)和度为2、度为1、及度为0的结点个数。

四、算法设计题（共20分，每小题10分）

1. 已知二叉树的二叉链表存储表示，写出中序遍历的递归算法。

2. 试写出把图的邻接矩阵表示转换为邻接表表示的算法。

V. 参考答案

第一部分 物理

一、单项选择题（共30分，每题3分）

1. B 2. D 3. D 4. C 5. C

6. A 7. C 8. D 9. B 10. C

二、填空题（共15分，每题3分）

1. 两个物体之间作用力和反作用力，沿同一直线，大小相等，方向相反，分别作用在两个物体上

2. 10

3. 介质折射率与光的几何路程之积

4. $\pi/2$ (或 90°)

5. 暗纹

三、计算题（共30分，每题10分）

1. 解：单缝衍射的明纹公式为

$$a \sin \varphi = (2k+1) \frac{\lambda}{2} \quad (5分)$$

当 $\lambda = 6000 \text{ \AA}$ 时， $k = 2$

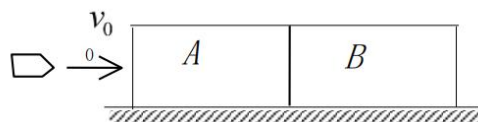
$\lambda = \lambda_x$ 时， $k = 3$

重合时 φ 角相同，所以有

$$a \sin \varphi = (2 \times 2 + 1) \frac{6000}{2} = (2 \times 3 + 1) \frac{\lambda_x}{2}$$

得
$$\lambda_x = \frac{5}{7} \times 6000 = 4286 \text{ \AA} \quad (5分)$$

2. 解：



(1) 子弹射入A未进入B以前，A、B共同作加速运动。

$$F = (m_A + m_B)a, \quad a = F / (m_A + m_B) = 600 \text{ m/s}^2 \quad (2分)$$

B受到A的作用力： $N = m_B a = 1.8 \times 10^3 \text{ N}$ 方向向右 (2分)

(2) A在时间t内作匀加速运动，t秒末的速度 $v_A = at$ 。当子弹射入B时，B将加速而A则以 v_A 的速度继续向右作匀速直线运动。

$$v_A = at = 6 \text{ m/s} \quad (2\text{分})$$

取A、B和子弹组成的系统为研究对象，系统所受合外力为零，故系统的动量守恒，子弹留在B中后有（1分）

$$mv_0 = m_A v_A + (m + m_B) v_B \quad (2\text{分}); \quad v_B = \frac{mv_0 - m_A v_A}{m + m_B} = 22 \text{ m/s} \quad (1\text{分})$$

3. 解:

(1)

$$x = \frac{D}{a} k \lambda, \quad d=0.2\text{mm}, D=1\text{m}, x_1=2.5\text{m}, k=1 \text{ 带入} \\ \lambda=500\text{nm} \quad (5\text{分})$$

(2)

$$\Delta x = \frac{D\lambda}{a} = \frac{1 \times 6 \times 10^{-7}}{0.2 \times 10^{-3}} = 3\text{mm} \quad (5\text{分})$$

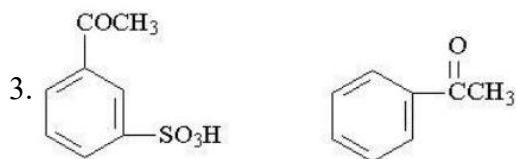
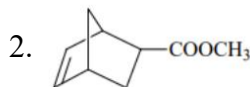
第二部分 化学

一、单项选择题（每小题 2 分，共 10 分）

1.C; 2.D; 3.C; 4.B; 5.D

二、写出下列反应的主要产物（每小题5分，共25分）

1. $\text{CH}_3\text{CH}_2\text{COCH}_3$



4. $\text{CH}_3\text{COCH}_2\text{COOC}_2\text{H}_5$

5. $(\text{CH}_3)_2\text{NNO}$

三、问答题（每小题 10 分，共40 分）

1. 加入 2, 4-二硝基苯肼，发生反应产生黄色沉淀的是丙醛和丙酮；加入托伦试剂，有银镜反应的是丙醛（6分）。丙醇和异丙醇中加入 I_2 和 NaOH ，发生碘仿反应的是异丙醇（4分）。

2. 谱图应该是甲基苯丙胺盐酸盐的红外光谱图，因为氯胺酮含有羰基 $\text{C}=\text{O}$ ， $\text{C}=\text{O}$ 是强的极性基团，其伸缩振动吸收峰在 1700 cm^{-1} 附近，是非常强的吸收

峰，但谱图中没有（6分）；再有就是甲基苯丙胺为单取代苯，氯胺酮为邻位二取代苯，吸收峰有明显差异（4分）。

3.汽油的主要成分为苯、甲苯、二甲苯、三甲苯、四甲苯、萘系物及烷烃和环烷烃化合物，都是非极性或弱极性化合物（3分）。色谱柱选择非极性或弱极性毛细管柱，采用程序升温，载气为高纯氦气，离子源为电子轰击源（EI），质量范围40~400 amu（7分）。

4.金属毒物的仪器分析方法主要有原子吸收光谱法和原子发射光谱法两类（2分）。原子吸收光谱法是一种根据物质的基态原子蒸气对同类原子的特征辐射的吸收作用来进行元素定量分析的方法，其仪器包括光源、原子化器、单色器和检测器四部分（4分）。原子发射光谱法是一种根据处于激发态的待测元素原子回到基态时发射的特征谱线对待测元素进行分析的方法，其仪器包括光源、单色器和检测器三部分（4分）。

第三部分 计算机

一、单项选择题（共10分，每题1分）

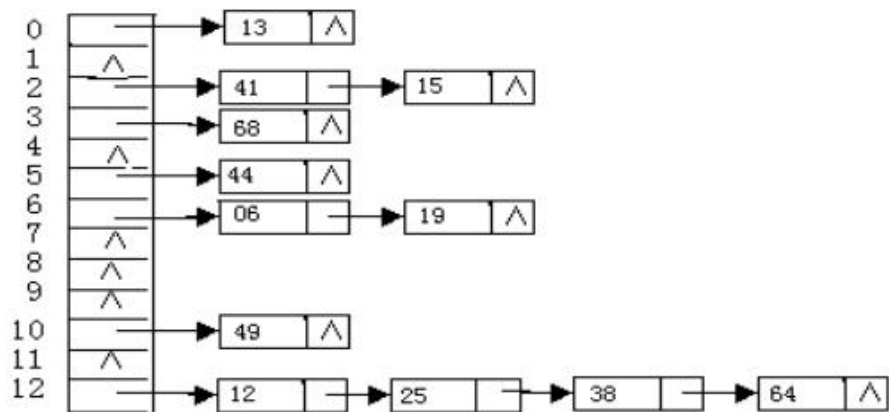
1. A 2. B 3. D 4. A 5. C
6. B 7. C 8. D 9. D 10. D

二、填空题（共10分，每空1分）

1. 16个 2. 11
3. N^2+1 4. 5位
5. 9 6. $2e$
7. 多对多 8. 入度
9. 比较和移动 9. 2

三、应用题（共35分，每小题7分）

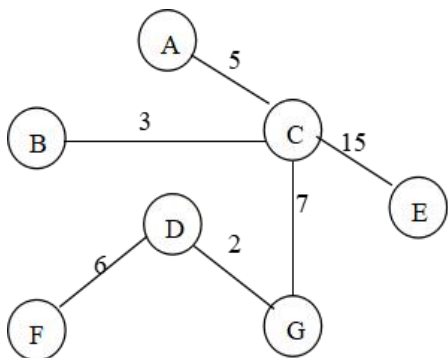
1. 解：（1）用链地址法处理冲突构造得的哈希表为



(2) ASL为: 20/12

2. 解:

(1) 画出最后所得的最小生成树如下

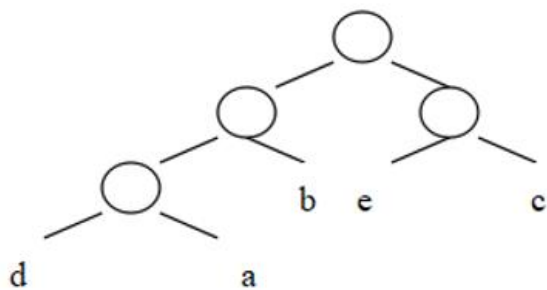


(2) 按生成顺序写出所选择的边

(A,C), (C,B), (C,G), (G,D), (D,F), (C,E)

3. 解:

对应的Huffman树如下:



Huffman编码:

a 001

b 01

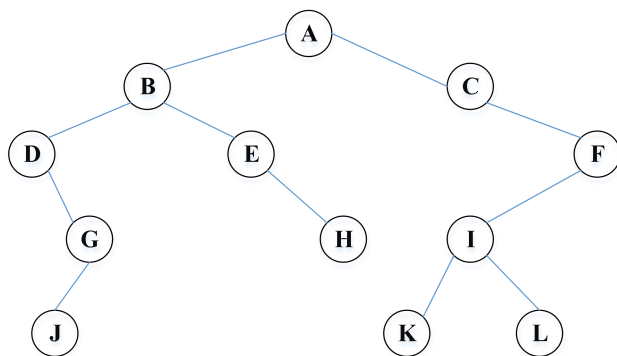
- c 11
- d 000
- e 10

4. 解:

- (1) 16 27 05 42 23 51 11 90
- (2) 16 05 27 23 42 11 51 90
- (3) 05 16 23 27 11 42 51 90
- (4) 05 16 23 11 27 42 51 90
- (5) 05 16 11 23 27 42 51 90
- (6) 05 11 16 23 27 42 51 90
- (7) 05 11 16 23 27 42 51 90

5. 解:

- (1) 该二叉树的后序序列为: J,G,D,H,E,B,K,L,I,F,C,A。
- (2) 该二叉树的形式如图所示:



- (3) 该二叉树高度为: 5; 度为2的结点的个数为: 3; 度为1的结点的个数为: 5; 度为0的结点个数为: 4。

四、算法设计题 (共20分, 每小题10分)

1. 解:

```

typedef struct BiTNode
{
    char data;
    struct BiTNode *lchild,*rchild;
} BiTNode,*BiTree;
  
```

```

void inorder( BiTNode *p)
{
    if (p!=NULL){
        inorder(p->lchild);
        printf("%c",p->data)
        inorder(p->rchild);
    }
}

```

2. 解:

设图的邻接矩阵为 $g[n][n]$ （针对无向图），定义邻接表节点的类型为

```

struct edgenode

```

```

{ int adjvex;
  edgenode next;
}

```

```

typedef edgenode *adjlist[n];

```

```

void matritolist (int g[][], adjlist gl, int n )

```

```

{ edgenode *p, *q;
  for (int i=0 i<n; i++) gl[i]=null;
  for (int i=0; i<n; i++)
    for ( int j=0; j<n; j++)
    { if(g[i][j]!=0 )
      p = ( edgenode *) malloc(sizeof (edgenode));
      p->adjvex=j;
      p->next=null;
      if(gl[i]=null) {gl[i]=p; q=p;}
      else {q->next=p; q=p;}
    }
}

```

VI. 参考书目

[1] 汪小兰编.《有机化学》，北京：高等教育出版社，2017年第五版。

- [2] 刘密新,罗国安,张新荣,童爱军编著.《仪器分析》,北京:清华大学出版社,2002年第二版。
- [3] 东南大学等七所工科院校编,马文蔚、周雨青改编.《物理学》,北京:高等教育出版社,2014年第六版。
- [4] 严蔚敏,吴伟民著.《数据结构》,北京:清华大学出版社,2022第18版。